

単品融資
で
安全設備

合糸機・ねん糸機・織機による

単品融資
で
健康環境

災害を防止するために

織機の作業では、作業中や点検給油を行う際に、シャフトの止め具などに衣類の紐、袖が巻き込まれ窒息死したり、シャトルにより打撲傷を受けるなどの災害が発生するおそれがあります。

家内労働法及び家内労働法施行規則では、このような災害の発生を防止するために、委託者、家内労働者又は補助者が、それぞれ行わなければならないことや守らなければならないことについて、次のように定めています。

1 委託者が講じなければならない措置

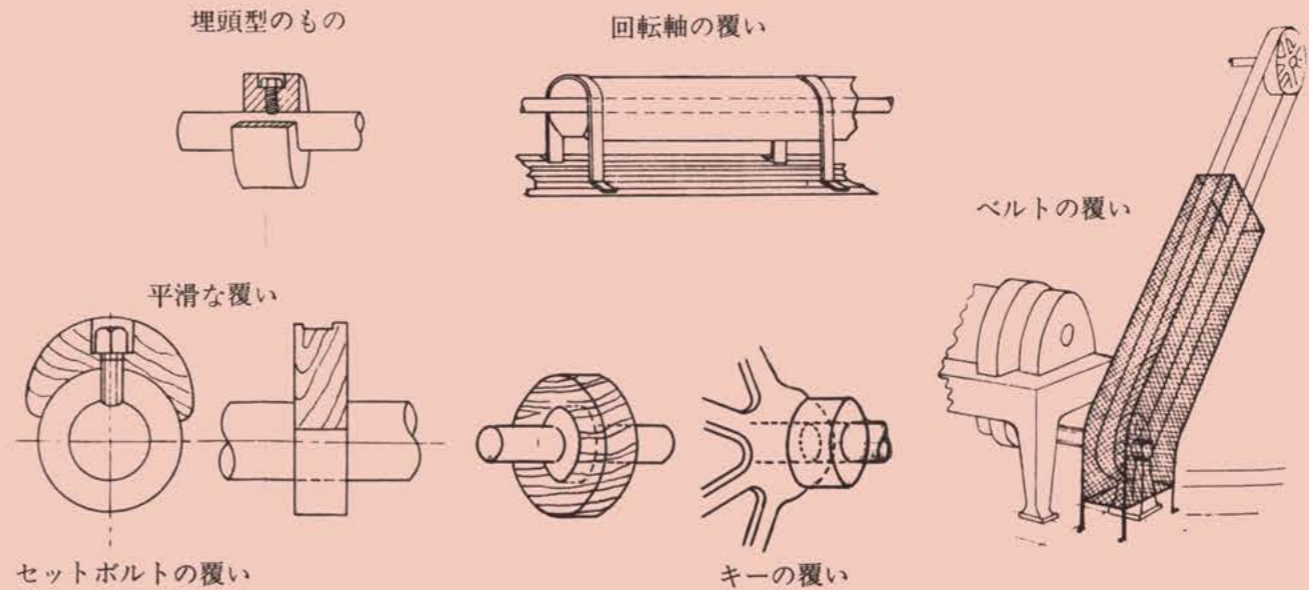
(1) 委託している業務に関して、合糸機、ねん糸機、織機を家内労働者に譲渡したり、貸与したりする場合には、次のことを行わなければならないことになっています。

イ 合糸機、ねん糸機、織機の原動機、回転軸、歯車、プーリー、ベルト、シャフトの止め具等で巻き込まれたり、かみ込まれるなど作業者に危険を及ぼすおそれのある部分には、囲い、覆いを設けるなど必要な防護措置を講じること。

ロ 災害を防止するために必要な注意事項を記載した書面を、家内労働者に交付すること（この書面に記載する事項は裏面にありますので、

合糸機・ねん糸機・織機作業の心得

- 一 原動機、回転軸、歯車、プーリー、ベルト等で、巻き込まれたり、かみ込まれたりするなど作業者に危険を及ぼすおそれのある部分には、覆い、囲い、又はスリーブを取り付けること。
- 二 回転軸、歯車、プーリー等に附属する止め具は、埋頭型のものを使用するか、又は覆いを取り付けること。
- 三 シャットルを有する織機には、シャットルガードを設けること。
- 四 作業面は明るく（少なくとも百五十ルクス以上）すること。
- 五 修理、点検、給油などの作業は、機械の運転を止めてから行うこと。
- 六 機械に頭髮又は被服が巻き込まれないよう、適当な帽子又は作業服を着用すること。
- 七 強烈な騒音のある場所で作業をするときには、耳せんを使用すること。



これを活用して下さい)。

- (2) 家内労働者又は補助者が、災害防止のために安全装置その他の設備を設置しようとするときには、必要な援助を行うように努めなければなりません。

2 家内労働者及び補助者が守らなければならない事項

- (1) 委託者から、災害を防止するために必要な注意事項を記載した書面（例えば裏面）を交付されたときは、その書面を作業場の見やすい場所に掲示しておかなければなりません。

そして、この注意事項を守るように努めなければなりません。

- (2) 委託者以外の者から購入した合糸機、ねん糸機、織機で防護措置（1-(1)参照）がないものについては、必要な防護措置を講ずるよう努めなければなりません。

〈災害事例〉 家内労働者（女子、43歳）が、動力織機で作業中、糸が織機にからんだので取り除こうとしたところ、誤って運転ペダルに足がかかりフロントパネルとドライビングカウンターの間に指をはさみ、右手親指を骨折した。

御利用下さい、単品融資制度。

単品融資制度は、換気装置、排気装置、プレス等の安全装置、木工機械の安全装置、歯車等の接触予防装置等、個々の安全設備の設置に必要な資金を家内労働者又は委託者に融資する制度です。

単品融資制度について、あるいは家内労働法についての御相談は下記へ。

労働基準局（賃金課）

労働基準監督署

※単品融資の正式な名称は、中小企業金融公庫等の「産業安全衛生施設等貸付」、国民金融公庫の「産業安全衛生施設等整備資金貸付」です。